

# Modèle E600JP

## NACELLES À FLÈCHE TÉLESCOPIQUE

### RENTABILITÉ SUPÉRIEURE

- Alimentation électrique pour une solution propre et silencieuse en intérieur.

### PRODUCTIVITÉ ACCRUE

- Entraînement électrique direct à haut rendement synonyme de puissance accrue.

### ACCESSIBILITÉ

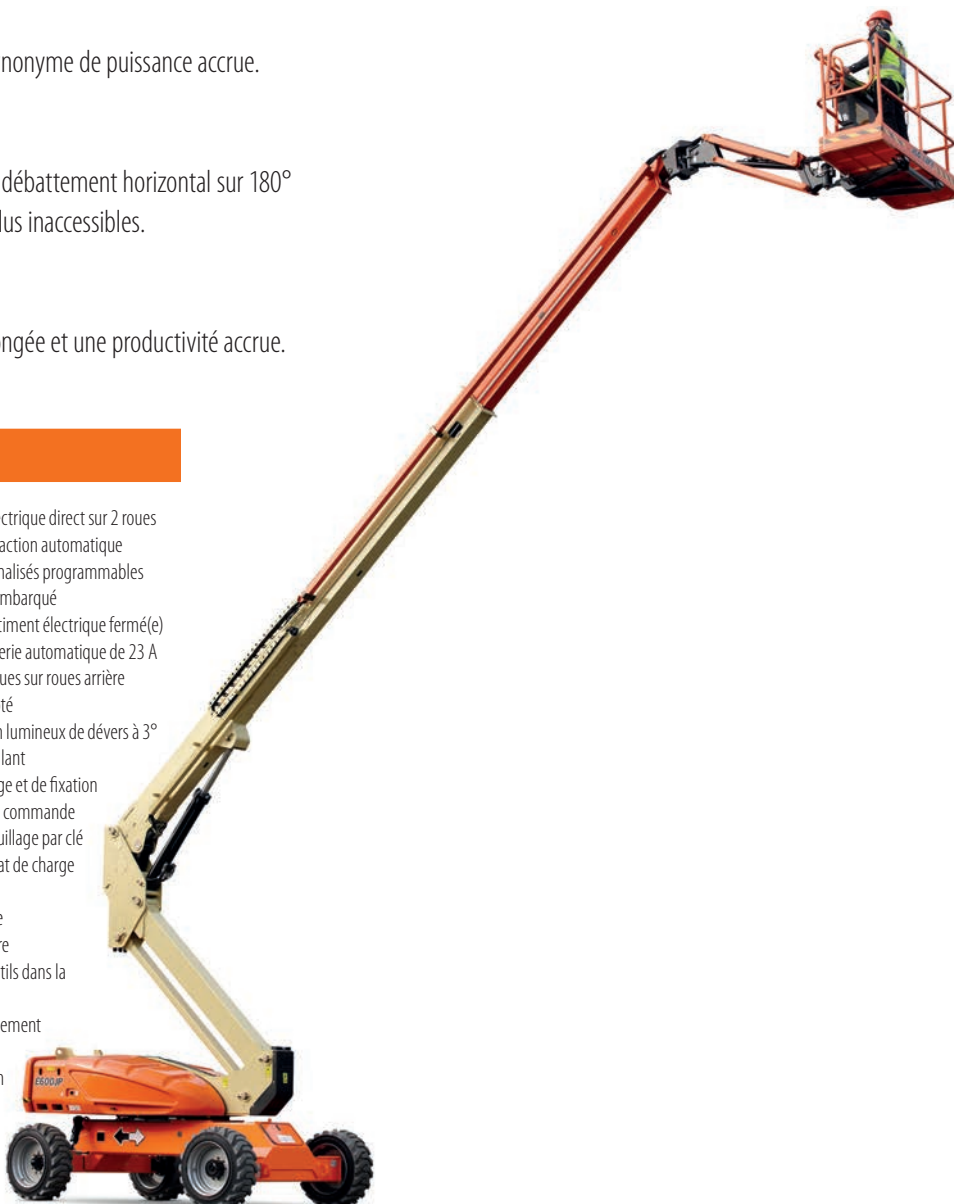
- Positionnement quasi vertical du bras pendulaire et débattement horizontal sur 180° (d'un bout à l'autre) pour accéder aux endroits les plus inaccessibles.

### DESIGN ASTUCIEUX

- Cycles de travaux inégalés pour une utilisation prolongée et une productivité accrue.

### Caractéristiques standard

- Plate-forme à accès bas 0,76 x 1,83 m
- Garde-corps médian à ouverture latérale basculante
- Possibilité de mouvements simultanés
- Commande de translation par manipulateur entièrement proportionnelle avec commutateur de direction au pouce
- Commande de flèche principale et de rotation par manipulateur entièrement proportionnelle
- Commande multivitesse pour la flèche inférieure, la fonction télescopique, le bras pendulaire et la rotation de la plate-forme
- Possibilité de sélectionner le mode petite vitesse pour les fonctions de translation/levage et de rotation
- Bras pendulaire articulé de 1,22 m
- Flèche JibPLUS® avec bras pendulaire à 4 axes de 1,24 m
- Dispositif de rotation à 180° de la plate-forme électrique
- Tableau lumineux d'état de la machine sur la console de la plate-forme<sup>1</sup>
- Système de détection de charge
- Câble d'alimentation en courant alternatif vers la plate-forme
- Entraînement électrique direct sur 2 roues
- Commande de traction automatique
- Réglages personnalisés programmables
- Autodiagnostic embarqué
- Batterie/compartiment électrique fermé(e)
- Chargeur de batterie automatique de 23 A
- Freins automatiques sur roues arrière
- Capots ABS sculpté
- Alarme et témoin lumineux de dévers à 3°
- Essieu avant oscillant
- Anneaux de levage et de fixation
- Commutateur de commande au sol avec verrouillage par clé
- Indicateur de l'état de charge de la batterie
- Compteur horaire
- Avertisseur sonore
- Plateau porte-outils dans la plate-forme
- Système d'abaissement manuel
- Châssis de 2,42 m
- Système JLG Skyguard™ actif



<sup>1</sup> Témoins lumineux du panneau de commande de la plate-forme : dysfonctionnement du système, batterie faible, dévers et état de l'interrupteur à pédale.

### Équipements de série

- |  |                            |
|--|----------------------------|
| Alimentation                                 |                            |
| • Système électrique                         | 48 V en CC                 |
| • Batteries (longue durée)                   | 8 x 6 V, 415 A/h           |
| • Moteurs d'entraînement                     | traction électrique double |
| Circuit hydraulique                          |                            |
| • Moteur de la pompe hydraulique             | à aimant permanent         |
| Pneus  |                            |
| • Pneus (à remplissage mousse/non marquants) | 36/14LL - 22,5             |

### Accessoires et options

- Plate-forme à accès latéral par barre coulissante de 0,76 m x 1,22 m
- Portillon à ouverture vers l'intérieur et fermeture automatique de 0,76 m x 1,22 m
- Alarme tous mouvements
- Kit alarme<sup>2</sup>
- Feux de travail de plate-forme
- Feux avant et arrière
- Kit éclairage<sup>3</sup>
- Feux à éclat orange
- Fiches et prises européennes
- Écran de console acrylique
- Gyrophare SkyGuard™ (ILOS)
- Kit remorquage
- Kit environnement hostile
- Huile hydraulique biodégradable de synthèse
- Peinture spéciale
- Conduite d'air de 13 mm vers la plate-forme
- Batteries AGM 370 A/h
- Conteneur de transport sur roulettes

<sup>2</sup> Avec alarme tous mouvements et feu à éclats orange.

<sup>3</sup> Inclut des feux avant et arrière ainsi que des feux de travail sur la plate-forme.

# Modèle E600JP

## NACELLES À FLÈCHE TÉLESCOPIQUE

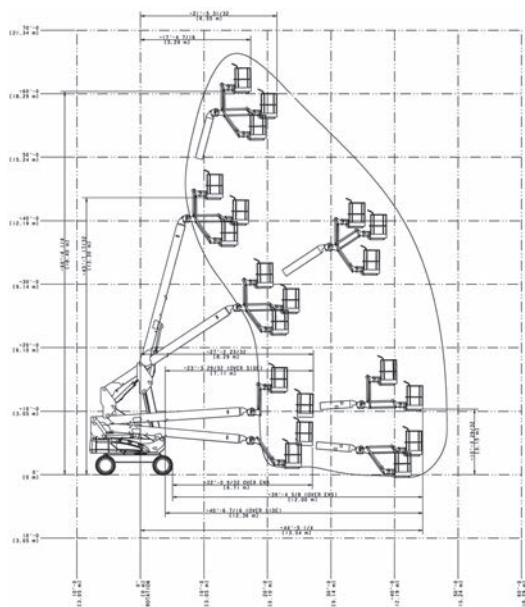
### Performances

- Hauteur de travail 20,39 m
- Portée de travail 14,19 m
- Rotation (discontinue) 400°
- Capacité de la plate-forme (illimitée) 230 kg
- Dispositif de rotation de la plate-forme (hydraulique) 180°
- Bras pendulaire - longueur hors-tout 1,24 m
- Bras pendulaire - étendue d'articulation 145° à la verticale (+89°/-56°)
- Flèche JibPLUS® - étendue d'articulation 180° à l'horizontale
  - A. Dimensions de la plate-forme 0,76 m x 1,83 m
  - B. Largeur hors-tout 2,42 m
  - C. Déport du contrepoids (en condition de travail) 1,23 m
  - D. Hauteur repliée 2,54 m
  - E. Longueur repliée 10,15 m
  - F. Empattement 2,74 m
  - G. Garde au sol 0,30 m
- Pression au sol maximale 3,9 kg/cm<sup>2</sup>
- Poids de la machine<sup>1</sup> 7 815 kg
- Vitesse de translation 4,8 km/h
- Pente admissible 30 %
- Oscillation d'essieu 0,20 m
- Rayon de braquage (interne) 1,22 m
- Rayon de braquage (externe) 4,64 m

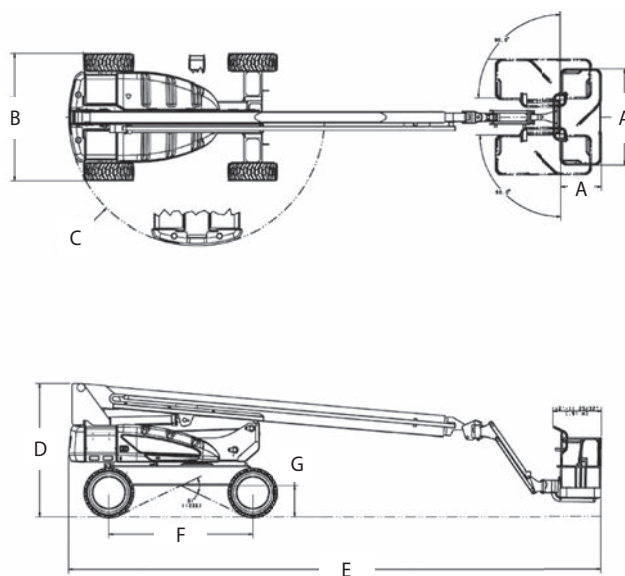
<sup>1</sup> Le poids et/ou les dimensions de la machine peuvent varier en fonction des options et/ou des réglementations nationales.



### Schéma de la portée



### Dimensions



### IMPORTANT

JLG recherche et développe continuellement de nouveaux produits et se réserve le droit de procéder à toute modification sans préavis. Toutes les informations contenues dans le présent document sont fournies à titre indicatif. Certaines options ou normes applicables dans certains pays peuvent augmenter le poids de la machine. Les spécifications sont susceptibles d'être modifiées pour répondre aux normes des pays ou lors de l'ajout d'un équipement en option.

Engagée dans une démarche d'amélioration continue des produits qu'elle propose, JLG Industries se réserve le droit d'en modifier les spécifications et les équipements sans préavis.

# JLG®

**JLG France SAS**

ZI Guillaume mon Amy, CS 30204  
47400 FAUILLET, France  
Phone: 33 (0) 5 53 88 31 77  
Fax: 33 (0) 5 53 88 31 79  
Sales  
[www.jlg.com](http://www.jlg.com)

**Une entreprise du Groupe Oshkosh**